



REVA  
54

# CARACTERISTIQUES TECHNIQUES

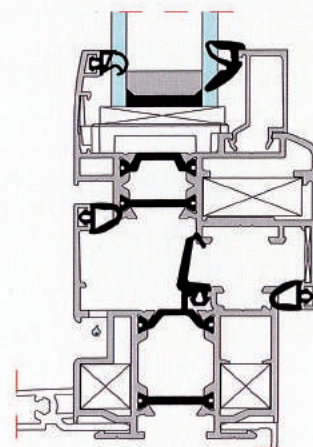
## UNE GAMME À EMBASE 54

### » SOLUTION UNIQUE ET POLYVALENTE HABITAT / TERTIAIRE POUR LE NEUF ET LA RENOVATION

- Hauteur de face vue variable: 50/62/80 mm.
- Solution précadre intérieur et extérieur 100 et 120 mm.
- Profil « rénovation » avec couvre joint intérieur.

le+

ESTHÉTIQUE RENFORCÉE GRÂCE AU DORMANT  
À DRAINAGE CACHÉS.



Dormant à drainage caché

### » SIMPLICITE ET GAIN DE PRODUCTIVITE

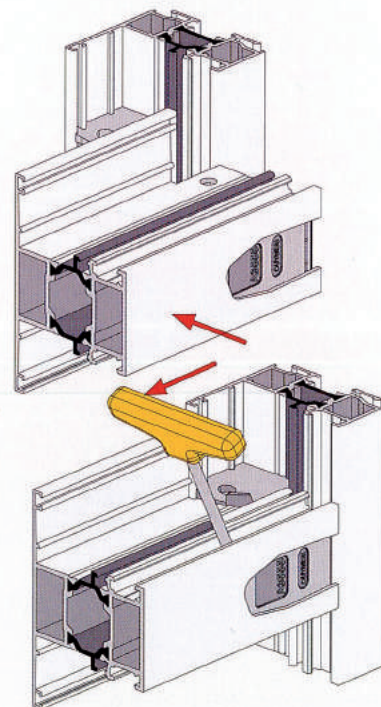
#### MONTAGE RAPIDE EN CONFIGURATION TRADITIONNELLE ET INDUSTRIELLE

- Montage des traverses intermédiaires de face.
- Etanchéité des angles par joint vulcanisé et coupe à 90°.
- Solution trapèze avec gabarit de perçage.

### » UNE CONFIGURATION POUR CHAQUE CHANTIER

#### LARGE CHOIX DE CONFIGURATIONS ET FINITIONS

- Offre de ferrure et quincaillerie traditionnelle et industrielle.
- Accessoires blanc, noir ou à la teinte RAL.
- Large choix de géométries de parclose droites et arrondies.



le+

SOLUTION PORTE-FENETRE PMR AVEC SEUIL PLAT  
ET JOINT EPDM.



FIXE

OF - OB

OB INVERSÉ

OF - OB

CHÂSSIS COMPOSÉ

SOUFFLET

ITALIENNE

PF OF

PF OF

